

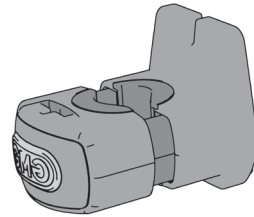
Yepp®

windscherm

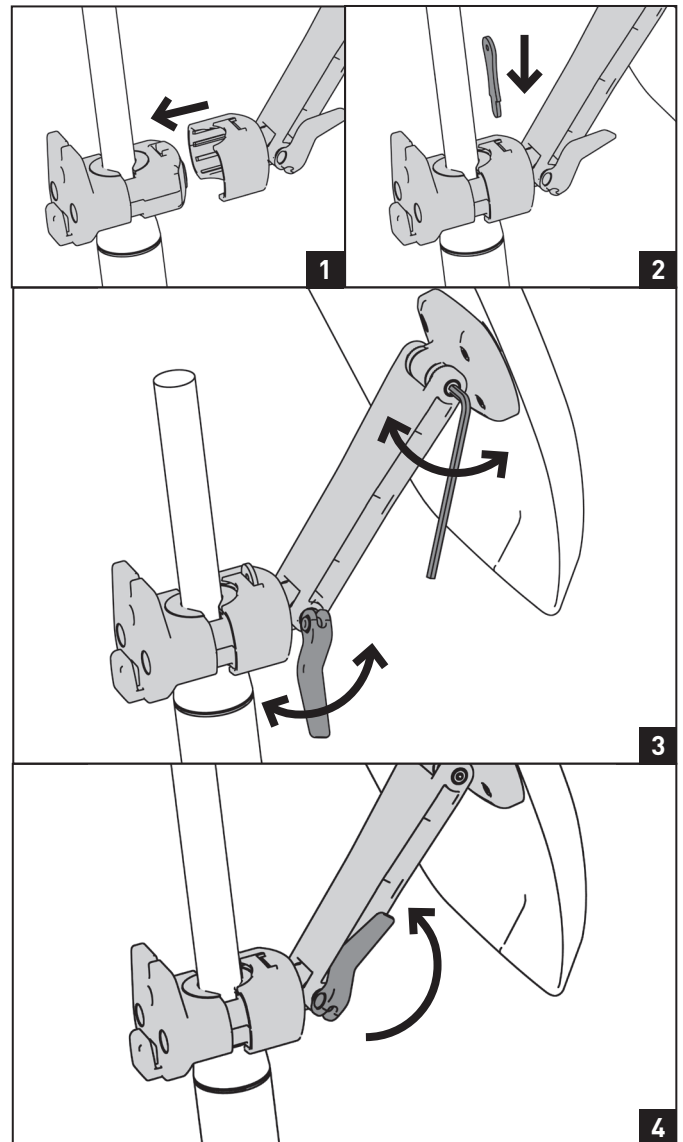


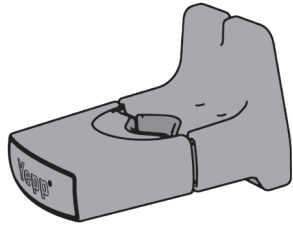
Gebruiksaanwijzing • User instructions
• Mode d'emploi • Gebrauchsanweisung
• Instrucciones para el uso • Manuale •
Brugsanvisning • マニュアル

www.yepp.nl

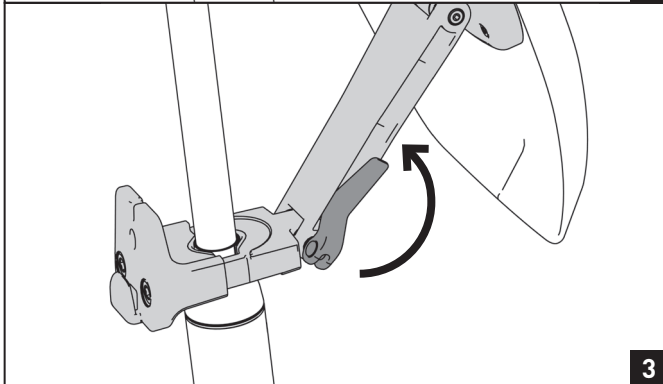
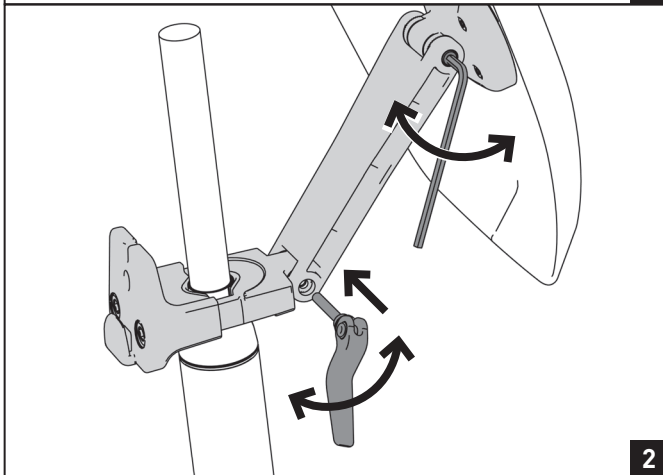
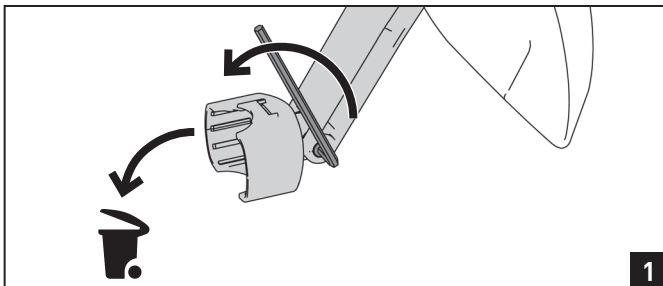


Mini adapter
model A





Mini adapter
model B



Make every day
a 🐶 Yeppy day!



NL YEPP MINI WINDSCHERM

WAARSCHUWINGEN

- Bij vervoer van de fiets op een fietsdrager het zitje en scherm verwijderen. De turbulentie kan het zitje of de bevestiging beschadigen waardoor een onveilige situatie kan ontstaan.
- Let erop dat fietsen met een kind in een fietszitje met windscherm het rijgedrag kan beïnvloeden met name in stormachtig weer.
- Gebruik altijd het borgplaatje om het windscherm te fixeren.
- Kleed uw kind voldoende warm aan, het zit stil en is daardoor gevoeliger voor kou.
- Niet geschikt voor gebruik op een bromfiets, of motor; wel voor e-bikes.
- Schoonmaken van het Yepp Mini windscherm is eenvoudig: reinigen met een lauwwarm sopje. Gebruik nooit agressieve schoonmaakmiddelen.
- Krassen kunnen gedeeltelijk verminderd worden door wrijven met zacht doekje en zilverpoets.

UK YEPP MINI WINDSCREEN

WARNINGS

- Remove the seat and windscreen when putting the bike on a bike carrier. Air turbulence may damage the screen or mounting frame and create an unsafe situation.
- Note that cycling with a child in a child seat with windscreen can affect the way the bike behaves, especially in stormy weather.
- Make sure that the windscreen is secured firmly to the adapter.
- Make sure your child is dressed warmly as they will be sitting still and will therefore be more sensitive to the cold.
- The windscreen is suitable for use on e-bikes, but not on mopeds or motorcycles.
- The Yepp Mini windscreen is easy to clean: simply use lukewarm soapy water. Do not use abrasive cleaning products.
- Scratches can be partially reduced by polishing with a soft cloth and silver polish.

FR PARE-VENT YEPP MINI

AVERTISSEMENTS

- Retirez toujours le siège et le pare-vent du vélo lors de son transport sur un porte-vélo. Le pare-vent ou la fixation peuvent être endommagés par des turbulences, ce qui peut entraîner une situation dangereuse.
- Soyez vigilant(e) lorsque vous roulez, par exemple par gros temps, avec un enfant dans un siège équipé d'un pare-vent, car celui-ci peut affecter votre tenue de route.
- Vérifiez que le pare-vent est bien fixé à l'adaptateur.
- Habillez votre enfant suffisamment chaudement, car il est inactif et donc plus sensible au froid.
- Ne l'utilisez pas sur un vélomoteur ou sur une moto. Il convient à un usage sur vélos électriques.
- Le pare-vent Yepp Mini est facile à nettoyer : un peu d'eau savonneuse tiède suffit. N'utilisez jamais de produits de nettoyage agressifs.
- Les éraflures peuvent être partiellement atténuées en les frottant à l'aide d'un chiffon doux et de poudre à polir.

DE YEPP MINI WINDSCHUTZES

WARNHINWEISE

- Beim Transport des Fahrrads auf einem Fahrradträger Sitz und Windschutz abnehmen. Die Turbulenzen können den Schutz oder die Befestigung beschädigen, sodass eine unsichere Situation entstehen kann.
- Achten Sie darauf, dass ein Kind im Kindersitz mit Windschutz das Fahrverhalten des Rads beeinflusst, insbesondere bei stürmischem Wetter.
- Achten Sie darauf, dass der Windschutz gut am Adapter befestigt ist.
- Ziehen Sie Ihr Kind ausreichend warm an, es sitzt still und friert dadurch schneller als Sie.
- Nicht geeignet für Mopeds oder Motorräder, für E-Bikes aber geeignet.
- Das Säubern des Yepp Mini Windschutzes ist einfach: mit lauwarmer Lauge reinigen. Verwenden Sie keine aggressiven Reinigungsmittel.
- Kratzer können durch Reiben mit Silberpolitur und einem weichen Tuch teilweise entfernt werden.

ES PARABRISAS YEPP MINI

ADVERTENCIAS

- En caso de que se transporte la bicicleta en un portabicicletas, desmonte el asiento y el parabrisas. Las turbulencias pueden dañar el parabrisas o la fijación, lo que puede provocar una situación peligrosa.
- Tenga en cuenta que las bicicletas con un niño en el asiento infantil con parabrisas puede influir en el equilibrio de la conducción, sobre todo con tiempo tormentoso.
- Asegúrese de que el parabrisas esté perfectamente fijo en el adaptador.
- Abrigue lo suficiente a su hijo, ya que estará sentado parado y será más sensible al frío.
- No es idóneo para usarlo en una motocicleta, pero sí en bicicletas eléctricas.
- Es fácil limpiar el parabrisas Yepp Mini: límpiolo con agua tibia y jabón. No use nunca productos de limpieza cáusticos.
- Se pueden reducir parcialmente los arañazos pasando un paño suave y limpia plata.

IT PARABREZZA YEPP MINI

AVVERTENZE

- Rimuovere il seggiolino e il parabrezza quando si trasporta la bicicletta su un portabici per auto. La turbolenza d'aria rischia di danneggiare il parabrezza o il fissaggio, creando una situazione pericolosa.
- La presenza di un bambino sul seggiolino frontale con parabrezza può modificare la tenuta di strada, soprattutto in caso di maltempo.
- Assicurarsi pertanto che il parabrezza sia fissato correttamente all'adattatore.
- Vestire il bambino con indumenti sufficientemente caldi, in quanto stando fermo è più sensibile al freddo.
- Non adatto all'utilizzo su ciclomotori o motociclette, ad eccezione delle biciclette elettriche.
- Pulire il parabrezza Yepp Mini è semplice: lavarolo con acqua saponata tiepida. Non utilizzare mai detersivi aggressivi.
- I graffi possono essere parzialmente ridotti strofinando con un panno morbido e una pasta togli graffi.

Yepp® awards

DK YEPP MINI VINDSKÆRMEN

ADVARSLER

- Fjern stolen og vindskærmen, før du anbringer cyklen på en cykelholder. Luftens turbulens kan beskadige skærmen eller fastgøringerne, således at der kan opstå en farlig situation.
- Vær opmærksom på, at cykle med et barn i en barnestol med vindskærm kan påvirke måden, cyklen opfører sig på, især i stormfulde vejrforhold.
- Sørg for, at vindskærmen er monteret fast til adapteren.
- Sørg for, at dit barn er iført varmt tøj, da det sidder stille og derfor er mere følsomt for kulde.
- Yepp Mini vindskærmen er ikke egnet til brug på en knallert eller motorcykel; Yepp Mini vindskærmen må dog gerne bruges på e-cyklar.
- Det er let at rengøre Yepp Mini vindskærmen: Rengør den med lun kent sæbevand. Brug aldrig stærke rengøringsmidler.
- Ridser kan delvis reduceres ved at gnide med en blød klud og sælvpolitur.

JP ウィンドスクリーン

注意事項:

- ※ サイクルキャリアを使用して自転車を運搬する際には、シートとウィンドスクリーンは取り外して下さい。強風で危険な状況が発生し、スクリーンまたは取付け部分が損傷する事があります。
- ※ ウィンドスクリーン付きのチャイルドシートにお子様を乗せて運転する際には、特に悪天候の時は運転に影響が及ぶ場合があるので注意して下さい。
- ※ ウィンドスクリーンがアダプターにきちんと固定されている事を確認して下さい。
- ※ お子様はじっと座っているため寒さを感じやすくなっています。暖かい服装を着せてあげて下さい。
- ※ Yeppミニ・ウィンドスクリーンのお掃除は簡単です。洗剤を溶かしたぬるま湯で洗浄して下さい。研磨剤等の入った洗剤は使用しないで下さい。
- ※ 原付バイクやオートバイへの使用は適しません。電動自転車には使用できません。
- ※ 傷は、柔らかい布にシルバーポリッシュを付けてこする事によって部分的に目立たなくさせる事ができます。



reddot design award
winner 2009



www.yepp.nl

GMG bv

Zwanenburgerdijk 348-
1161 NN Zwanenburg
The Netherlands

E info@yepp.nl
www.yepp.nl