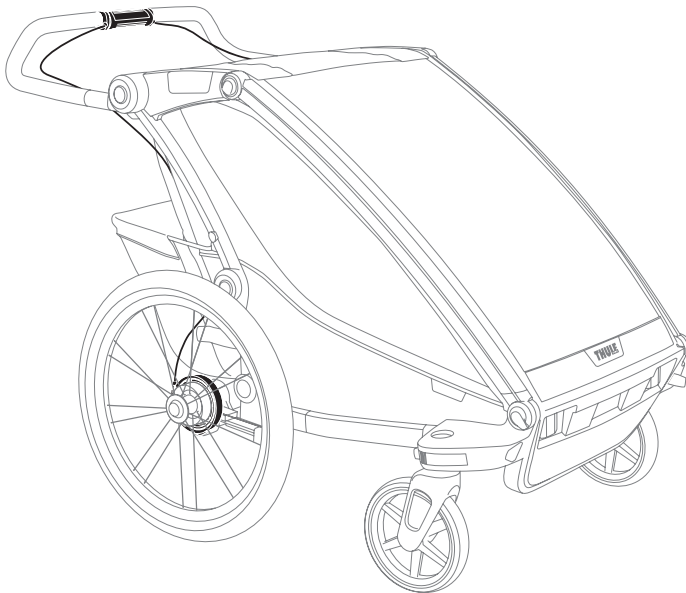


Thule Chariot Brake Kit

> Instructions





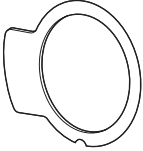
x1



x2



x6



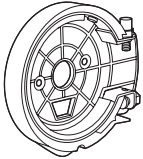
x1



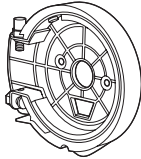
x2



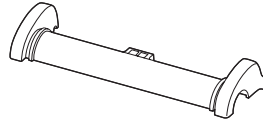
x4



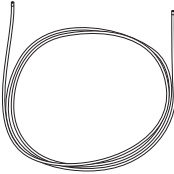
x1



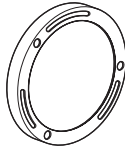
x1



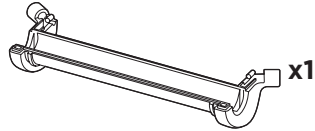
x1



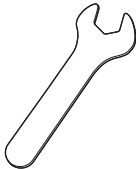
x2



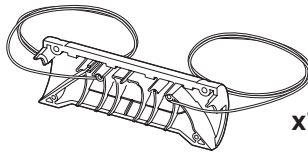
x2



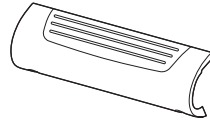
x1



x1

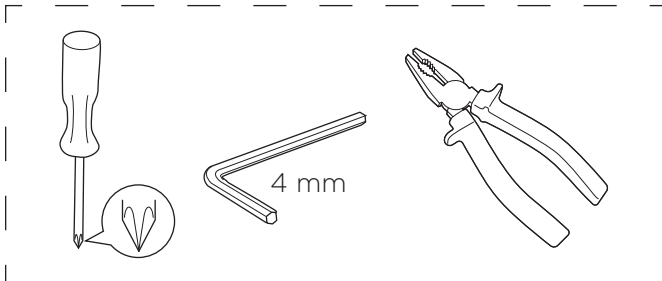


x1

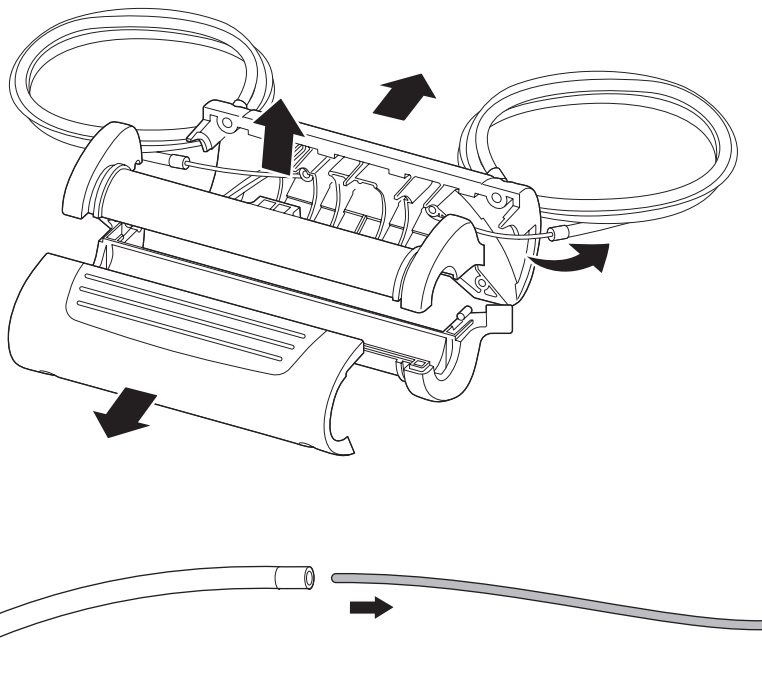
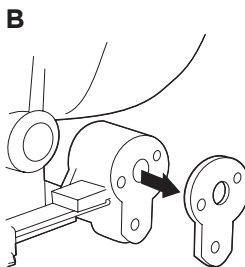
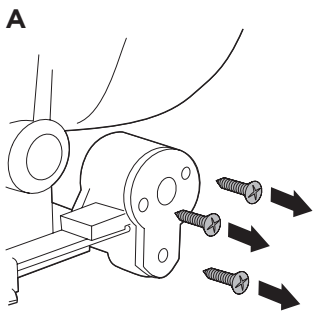
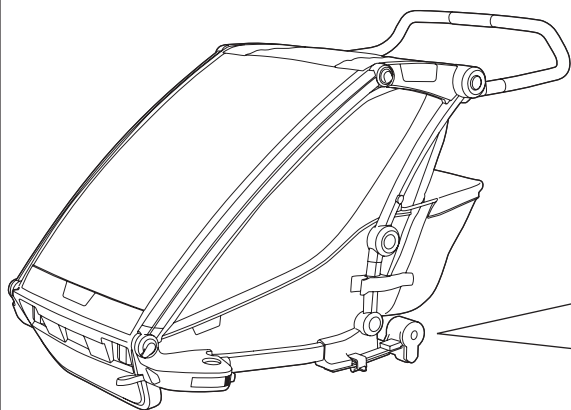


x1

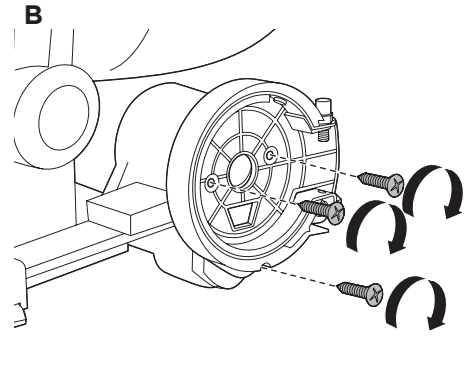
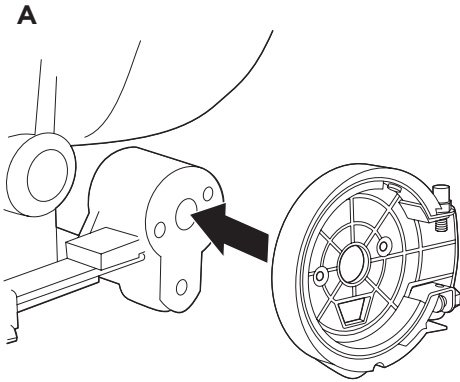
10 mm



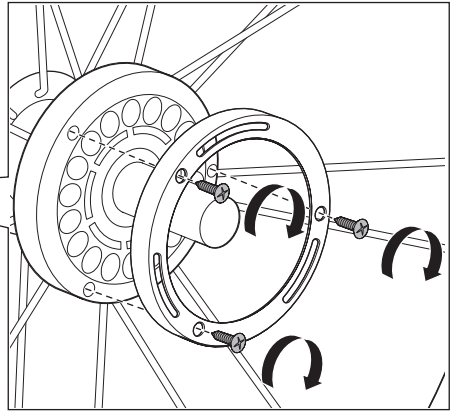
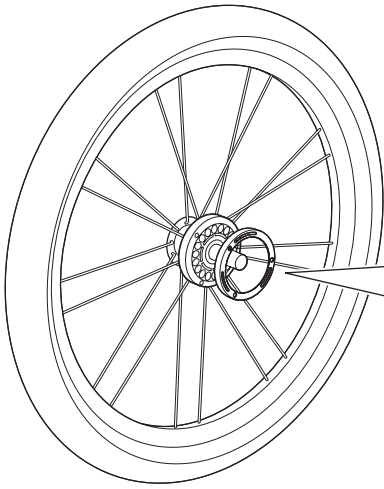
4 mm

1**2**

3 x2



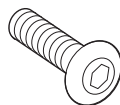
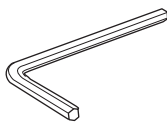
4 x2



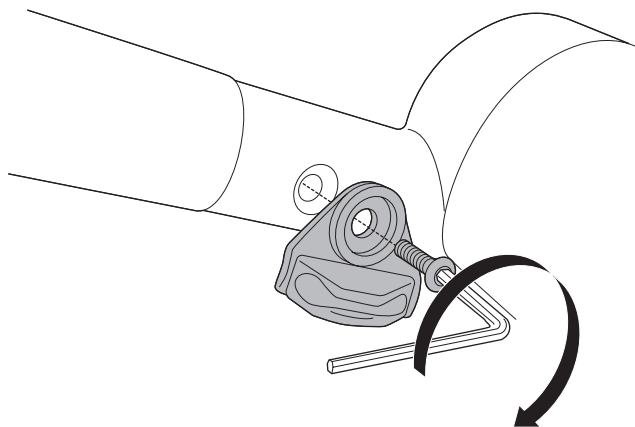
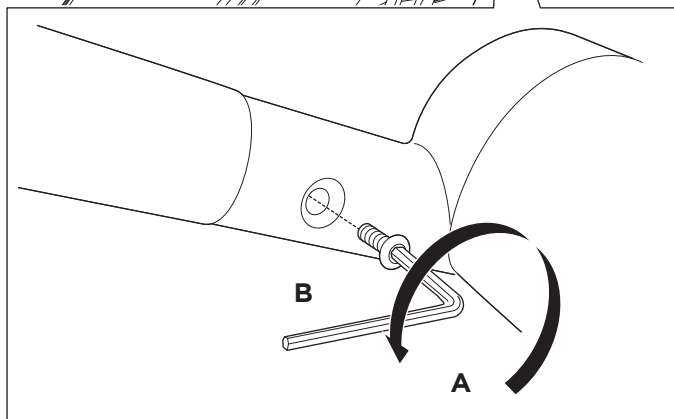
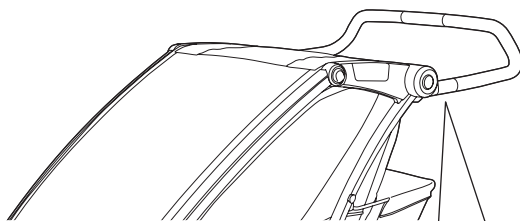
5 x2



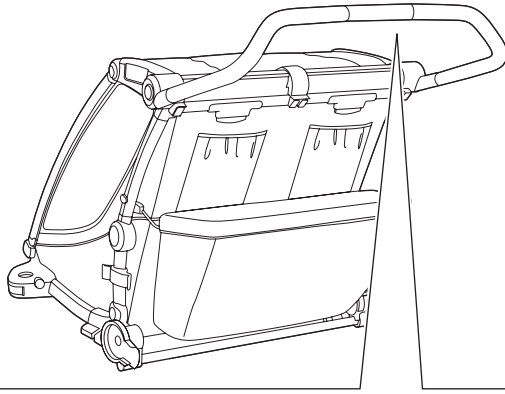
x2



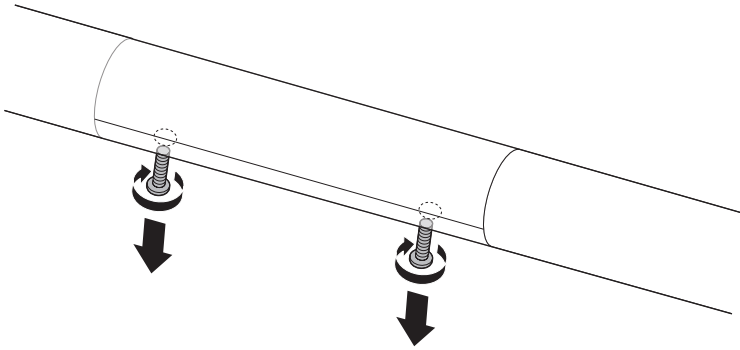
x2



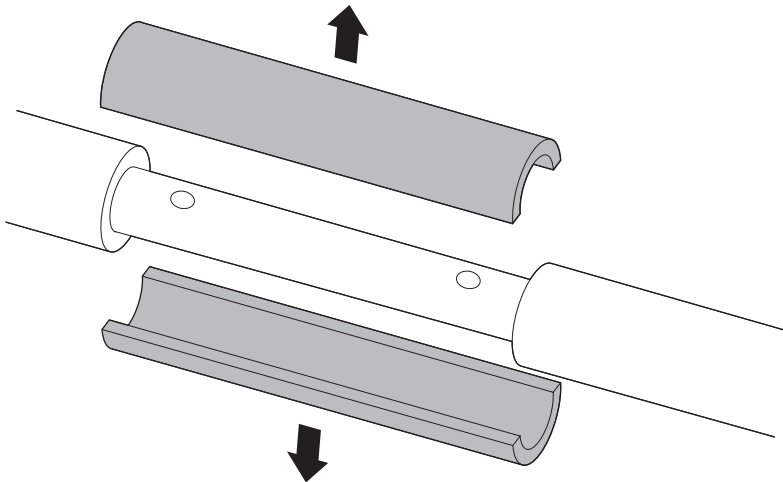
6



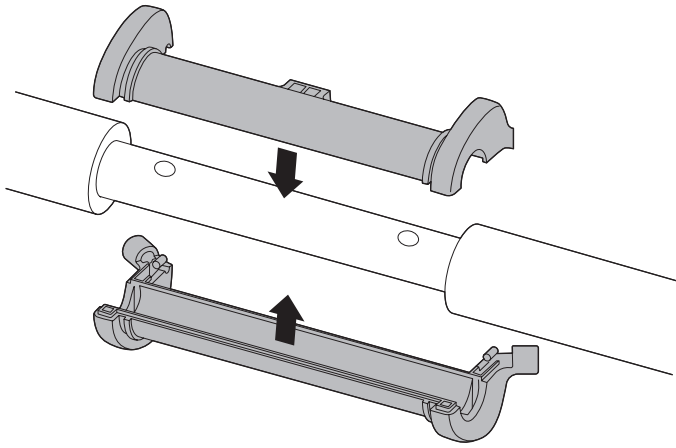
A



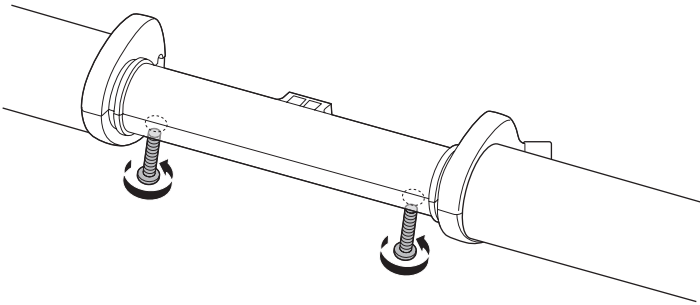
B



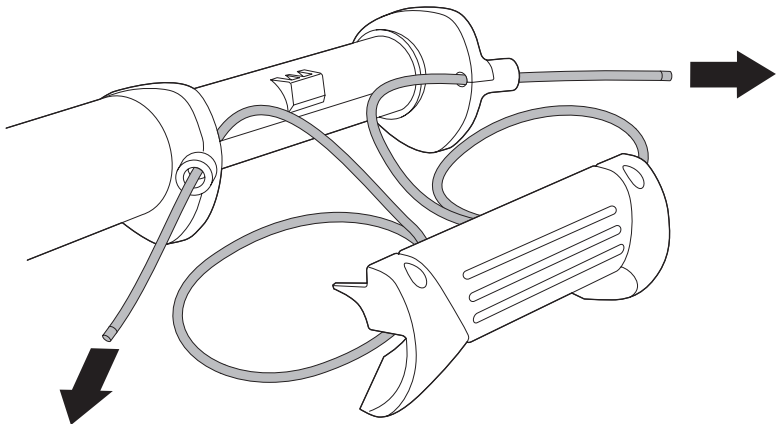
C



D

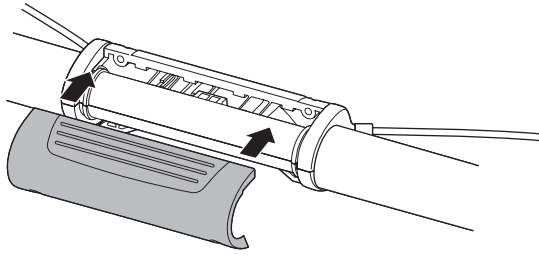


E

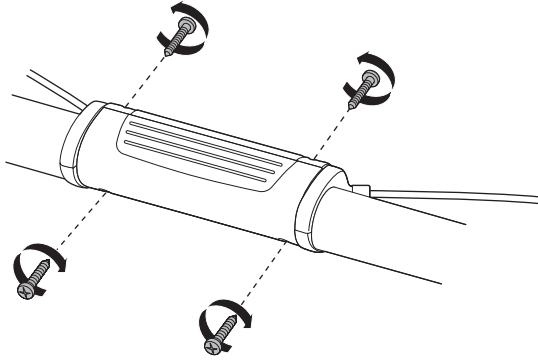


7

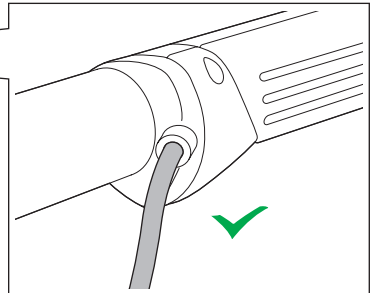
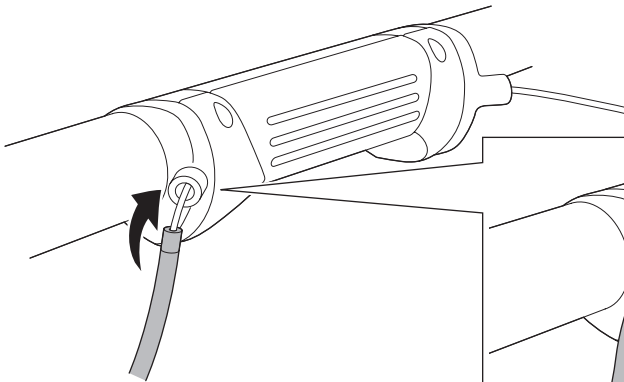
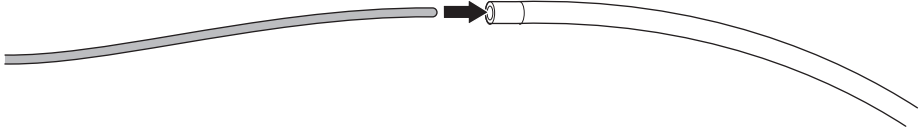
A



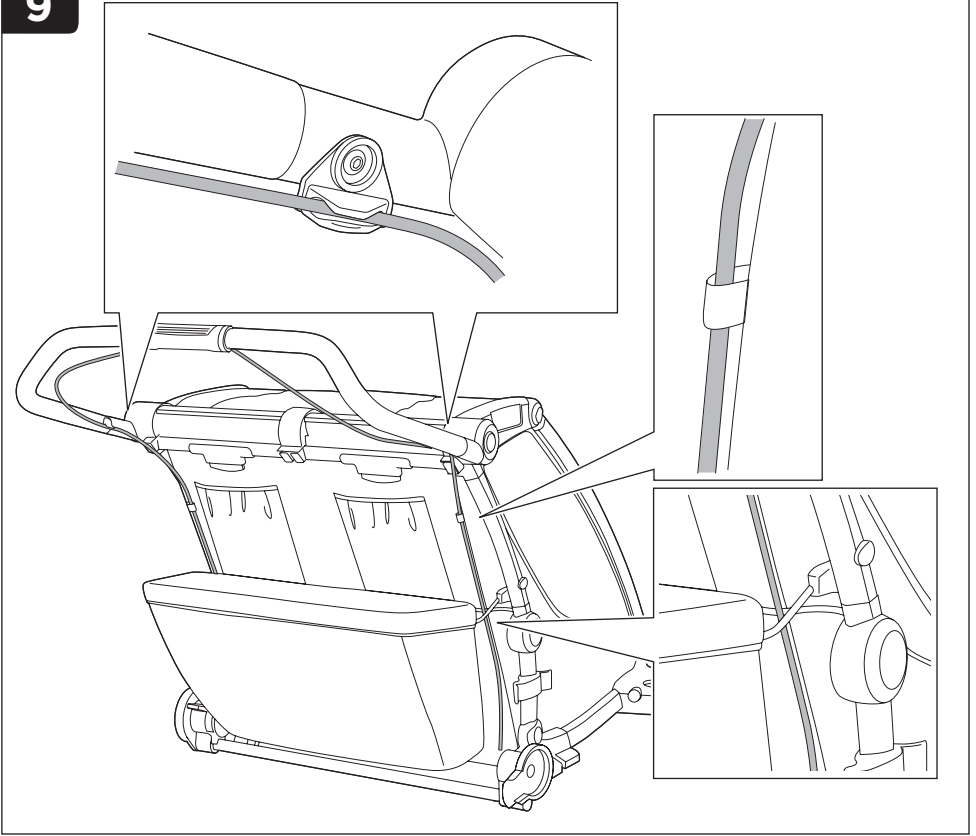
B



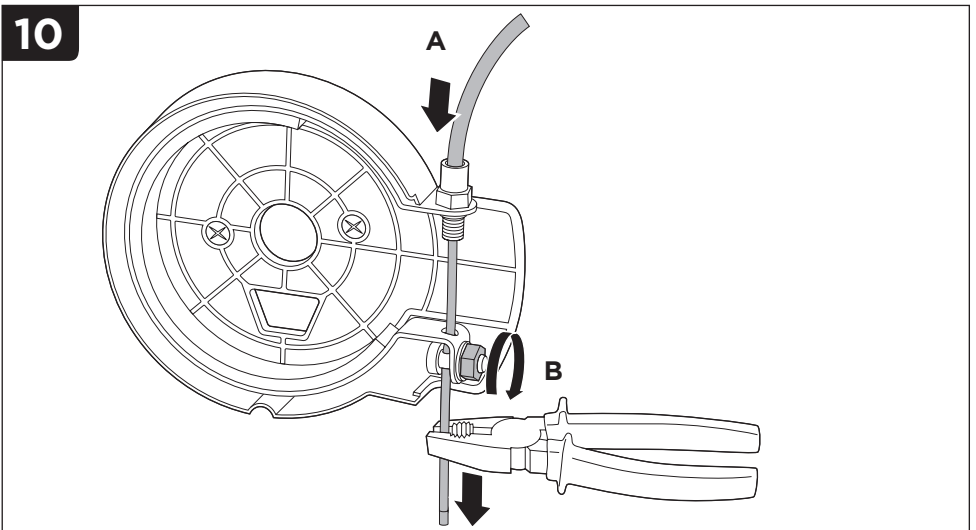
8



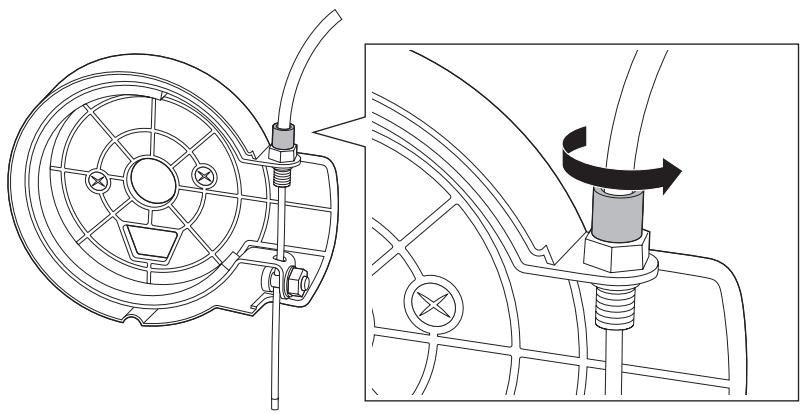
9



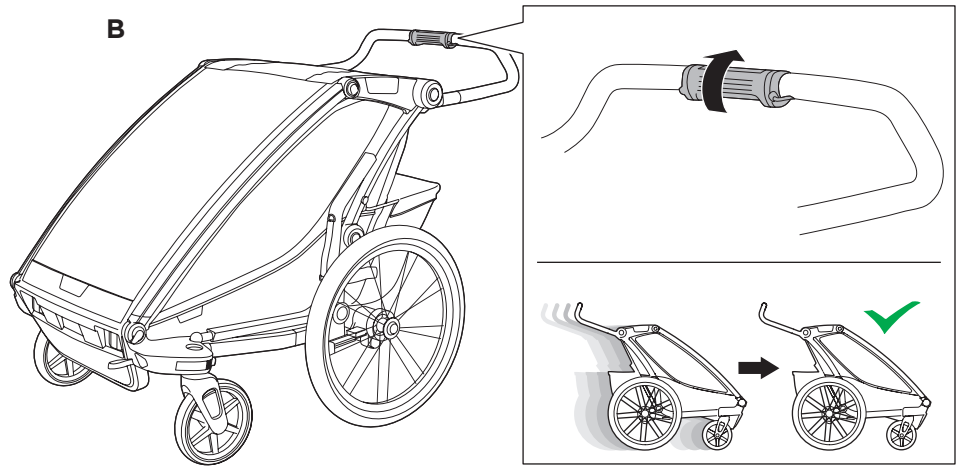
10



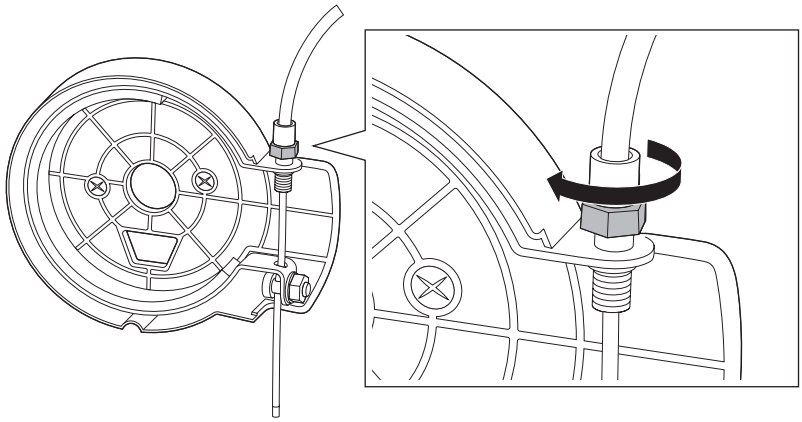
A



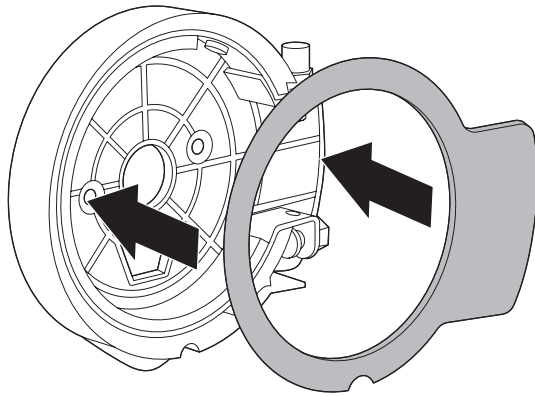
B



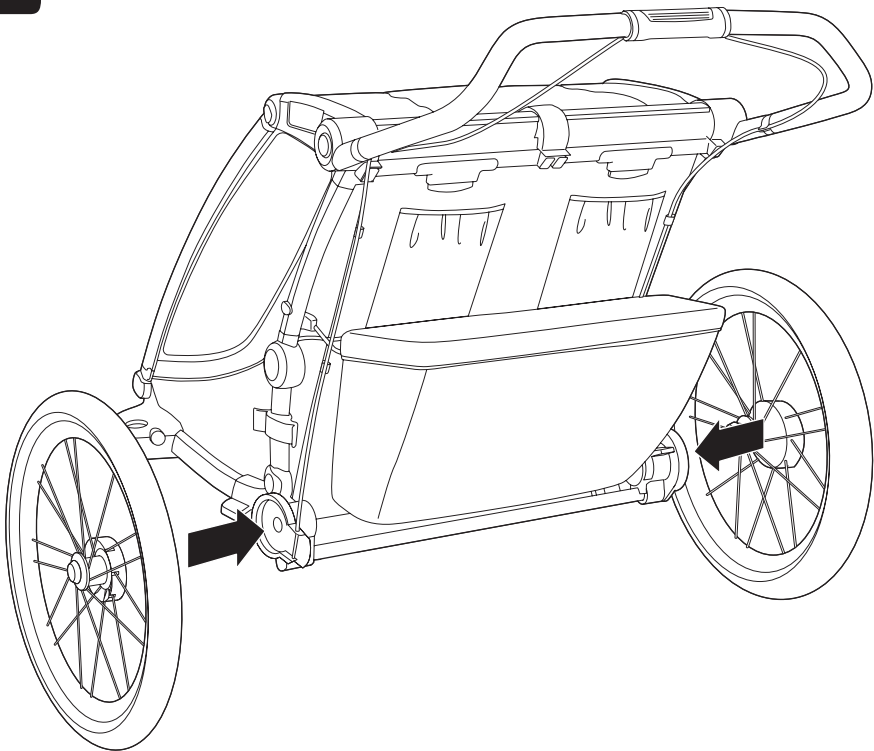
C



12 x2



13



(EN)

⚠ WARNING:

- Not suitable for skating.
- Use wrist safety strap at all times.
- Check that the brakes work properly before use.

(DE)

⚠ ACHTUNG:

- Zum Inlineskaten nicht geeignet.
- Verwenden Sie stets die Sicherheitsschleufe für das Handgelenk.
- Prüfen Sie die Bremsen vor dem Gebrauch auf ordnungsgemäße Funktion.

(FR)

⚠ AVERTISSEMENT :

- Ne convient pas aux patins à roues.
- Utilisez la dragonne en tout temps.
- Vérifiez que les freins fonctionnent correctement avant l'utilisation.

(NL)

⚠ WAARSCHUWING:

- Niet geschikt om mee te skaten.
- Altijd de veiligheidspolsband gebruiken.
- Controleer voor gebruik of de remmen goed werken.

(IT)

⚠ AVVERTENZA:

- Non adatto per il pattinaggio.
- Usare sempre la cinghia di sicurezza per il polso.
- Controllare che i freni funzionino prima di utilizzarlo.

(ES)

⚠ ADVERTENCIA:

- No es adecuado para patinar.
- Use siempre la correa de seguridad para muñeca.
- Antes de su uso, compruebe que los frenos funcionen adecuadamente.

(PT)

⚠ AVISO:

- Não adequado para patinar.
- Utilize sempre a correia de pulso de segurança.
- Verifique se os travões funcionam corretamente antes da utilização.

(SV)

⚠ VARNING:

- Inte lämplig för skridskoåkning.
- Använd alltid säkerhetsremmen runt handleden.
- Kontrollera att bromsarna fungerar ordentligt före användning.

(DK)

⚠ ADVARSEL!

- Egner sig ikke til skøjteløb.
- Anvend altid sikkerhedsstropen.
- Kontroller, at bremserne fungerer, inden du fortsætter.

(NO)

⚠ ADVARSEL:

- Ikke egnet for skating.
- Fest alltid sikkerhetsremmen rundt handledet.
- Kontroller at bremsene fungerer som de skal før bruk.

(FI)

⚠ VAROITUS:

- Tuote ei sovellu luisteluun.
- Käytä aina ranteeseen pujotettavaa turvahihnaa.
- Tarkista ennen käyttöä, että jarrut toimivat oikein.

(PL)

⚠ OSTRZEŻENIE:

- Produkt nie jest przeznaczony do jazdy na łyżwach.
- Należy zawsze korzystać z paska zabezpieczającego mocowanego na nadgarstku.
- Przed użyciem należy sprawdzić, czy hamulce działają poprawnie.

(CS)

⚠ VAROVÁNÍ:

- Není vhodný k použití při jízdě na bruslích.
- Vždy používejte bezpečnostní poutko na zápěstí.
- Před použitím zkontrolujte, zda fungují brzdy správně.

(HU)

⚠ FIGYELMEZTÉS:

- A termék nem alkalmas korcsolyázáshoz.
- Mindig használja a biztonsági csuklópántot.
- Használat előtt ellenőrizze, hogy a fékek megfelelően működnek.

RU

⚠ ПРЕДУ- ПРЕЖДЕНИЯ:

- Данный продукт не подходит для катания на коньках.
- Всегда надевайте страховочный ремешок на запястье.
- Перед использованием убедитесь, что тормоза работают должным образом.

ZH

⚠ 警告：

- 不适用于轮滑。
- 请始终使用安全腕带。
- 在使用前，请检查确认刹车可正常使用。

JA

⚠ 警告:

- 本製品はスケートには適していません。
- 常に安全用ハンドストラップを使用してください。
- 使用する前に、ブレーキが正常に作動することを確認してください。



Thule Sweden AB, Box 69, 330 33 Hillerstorp, SWEDEN
Thule Canada Inc., 2308 Portland Street SE, Calgary, AB, T2G 4M6z



info@thule.com
Phone: 800-238-2388



www.thule.com